

ATHLON
RIDICULOUSLY GOOD OPTICS

TALOS 1.5-5x32

specifically designed for
300-500 FPS crossbows

RETICLE:
CB100 SFP IR MOA

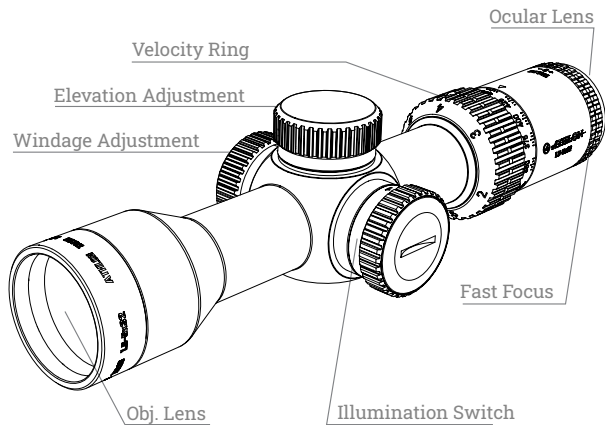
SECOND FOCAL PLANE



CROSSBOW SCOPE
USER MANUAL
& CARE INSTRUCTIONS

Table of Content

- 1) Mounting Your Athlon Crossbow Scope
 - a) Scope Dimensions
 - b) Focusing the Scope
 - c) Adjustment for Maximum Eye Relief
 - d) Scope Sight in
 - e) Zeroing the Scope
- 2) Reticles
- 3) Maintaining Your Crossbow Scope
- 4) Trouble Shooting Tips



Congratulations on purchasing an Athlon Crossbow Scope. Athlon is the ancient Greek word for "Prize" or "Medal." We think that with the purchase of your Athlon product you have won the best "prize" on the market today. Great Quality while still being a great value.

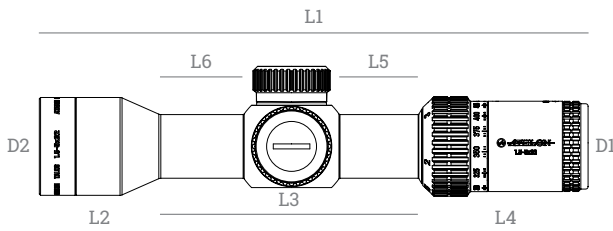
1. MOUNTING YOUR ATHLON CROSSBOW SCOPE

CAUTION: BEFORE MOUNTING A CROSSBOW SCOPE BE SURE THAT THE CROSSBOW IS NOT LOADED. SAFE CROSSBOW HANDLING PROCEDURES NEED TO BE PRACTICED AT ALL TIMES.

To achieve the best performance from your crossbow and your Athlon Scope, your scope must be mounted properly. If you are unfamiliar with proper procedures to mount a scope, we highly recommend to have the scope mounted by a qualified professional.

Athlon recommends you use high quality, appropriately sized rings and bases matched to your crossbow when mounting your scope on the crossbow.

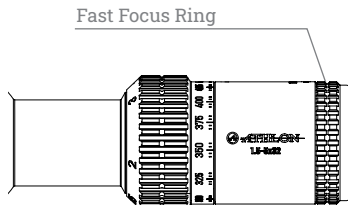
a) SCOPE DIMENSIONS



CROSSBOW SCOPE MODEL	L1	L2	L3	L4	L5	L6	D1	D2
1.5-5x32 SFP	8.8"	1.95"	4.0"	2.85"	1.25"	1.3"	1.4"	1.54"

b) FOCUSING THE SCOPE

The purpose of the Fast Focus eyepiece is to focus the reticle in the scope to your eyes. For a fast focus eyepiece, just simply rotate the fast focus ring at the end of the eyepiece in either direction to get a perfect clear reticle while looking through the scope pointing at a flat plain surface. This is important to do prior to mounting.



c) ADJUST FOR MAXIMUM EYE RELIEF

- i. You need to adjust the scope for maximum eye relief before tightening the scope rings.
- ii. With the scope on the proper magnification or FPS setting for your crossbow, move the scope forward as far as possible in the rings.
- iii. With the crossbow in normal shooting position, look through the scope and slowly slide the scope back towards you. When you finally see the full field of view with sharp and clear edges, stop.
- iv. Ensure the scope is level to the crossbow. This can be done by using a level on the rail and one on your scopes elevation turret. Make sure your scope has not moved forward or backward while doing this.
- v. Tighten the rings per the manufacturer's instructions.

d) SCOPE SIGHT IN

Sighting-in is a preliminary procedure to achieve proper alignment of the scope with the crossbow.

The initial sight in of the scope should be done at 20 yards.

e) ZEROING THE SCOPE

- i. Ideally, set the crossbow on a solid support. Dial the Velocity ring to the published or known speed of your crossbow. Fire three arrows at a target 20 yards away using the center of the reticle. Observe where the arrows land on the target and calculate how far off the average center the three-shot group is from the center of the target. Adjust the windage and elevation knobs to move the center of the reticle up, down, left, or right. Fire another three arrows, then observe and adjust as necessary until the center of the arrow grouping aligns with the center of the target.
- ii. Setting Windage and Elevation

Athlon Talos crossbow scope has capped windage and elevation turret knobs. Once a crossbow has been sighted in, take the inner turret knob off by removing the top screw. Put the inner knob back on with zero line aligned with the vertical mark below the turning knob, then tighten the screws to lock it in. Repeat the same steps for the windage knob. By zeroing the crossbow at 20 yards, the shooter can use the CB100 reticle to hold over for different distances up to 100 yards.

Athlon Talos crossbow scope has 1/2 MOA for the click values of elevation and windage adjustment. MOA, a unit of angular measurement, is defined as a minute of angle, a minute is 1/60th of one degree and 1/21600th of a circle. One MOA equals 1.047-inch (rounded down to one inch) at 100 yards, 1/2 inch at 50 yards and to 1/5 inch at 20 yards. 1/2 MOA per click takes two clicks to move point of impact one inch at 100 yards and 10 clicks to move 1 inch of point of impact at 20 yards. Knowing the click value and the number

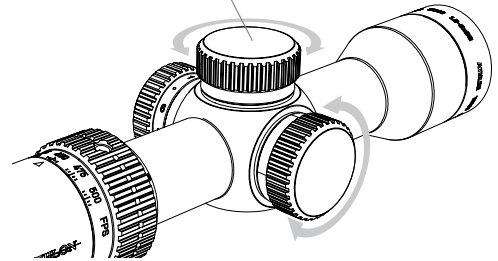
of clicks needed for different distance is critical to dial in elevation and windage adjustments based on the ballistics of your crossbow arrow and wind velocity.

- iii. Truing the reticle to your crossbow and arrow

After zeroing your crossbow at 20 yards. Fire 3 arrows at 40 yards using the 40 yard holdover mark in the reticle. If your arrow group impacts above the bullseye, slightly adjust the velocity ring to a higher speed. If the arrow group impacts below the bullseye, adjust the velocity ring to a slightly slower speed.

****Do not adjust the velocity ring after you have finished this step.***

Capped Resettable to Zero Elevation Turret Knob
(Same Design for Windage Turret Knob)



2. RETICLES

The reticles in your Athlon Talos crossbow scope are second focal plane (SFP) reticles. This is according to where the reticle is located within the crossbow scope.

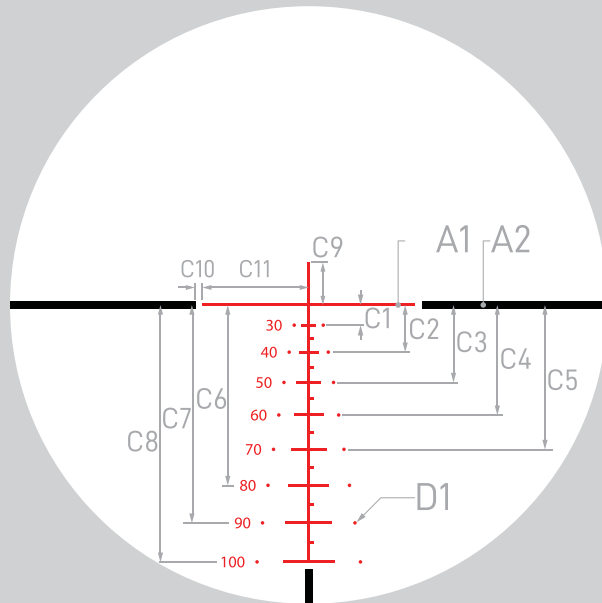
Second focal plane (SFP) reticles are located near the eyepiece behind the image erecting and magnifying lenses. This style of reticle does not visually change in size when you change the magnification. The advantage of an SFP reticle is that it always maintains the same ideal visual appearance. The CB100 reticle has holdover points that help you determine where to aim depending on distance from target and windage, it has been engineered for crossbows with different arrow speeds per second. The holdovers of the CB100 reticle are valid from 300-500 FPS once you set the FPS setting to match your crossbow.

Please see the following reticle subtensions and find more details from reticle instruction manual to fully utilize the features and maximize the performance of the reticle design. You can download the reticle instruction manual from the product specifications tag of the product page on: www.athlonoptics.com

NOTE:

The CB100 IR reticle will work with any crossbow that has arrow speeds in the range of 300-500 feet per second.

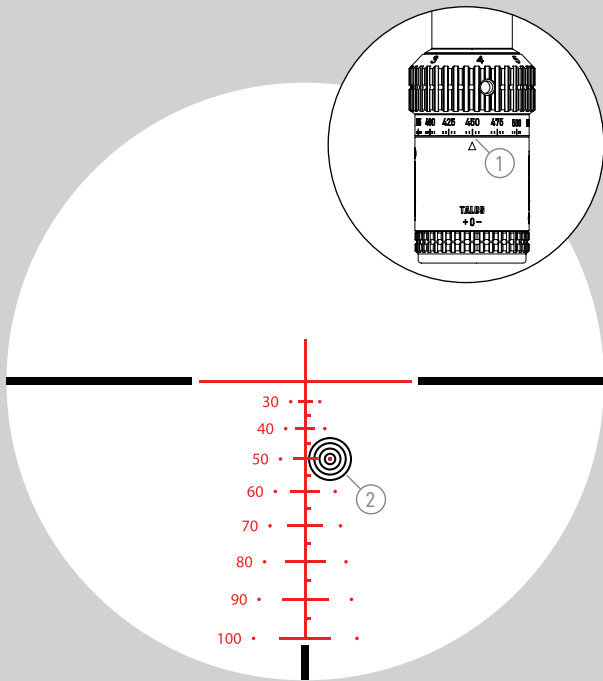
CB100 SFP IR MOA SUBTENSIONS



SUBTENSIONS IN MOA

A1	A2	C1	C2	C3	C4	C5
0.6	2	5.73	13.34	21.9	31.09	40.79
C6	C7	C8	C9	C10	C11	D1
50.95	61.55	72.57	12	2	30	1

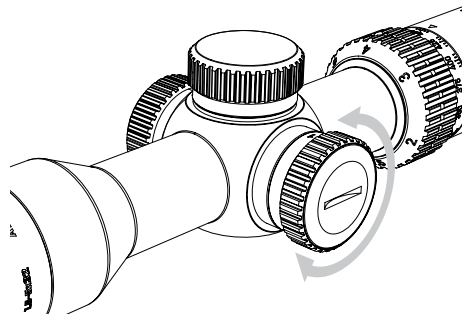
HOLDOVER EXAMPLE (450 FPS CROSSBOW)



If you are using a 450 FPS crossbow and your target is at 50 yds, simply align the 450 FPS to the center mark of the power ring (1) and place the center of the target at 50 yds holdover (2) on the reticle, and use the wind holdover dot for 10 mph wind from left to right.

ILLUMINATION

Athlon offers variable brightness settings on Talos crossbow scope. The numbers on the knob indicate different brightness settings and the dots between the numbers indicate "Off" position of the illumination. The illumination is powered by a lithium CR2032 3V battery. Remove the battery chamber cap by turning it counter-clockwise and then set the battery with the positive (+) side facing up. Reinstall the cap by turning it clockwise, DO NOT OVER-TIGHTEN.



3. MAINTAINING YOUR CROSSBOW SCOPE

Disassembling or cleaning the scope internally will void the warranty. If the scope requires repairs, please refer to the warranty section for complete instructions.

The external optical surfaces should occasionally be wiped clean. Use the lens cloth provided or an optical quality lens

paper to wipe out dust or dirt on the external lens surface. If large sand particles or heavy dirt contamination is observed, remove using soft brush or by blowing them away. Apply lens cleaning liquid before wiping off. Always keep the protective lens covers in place when the scope is not in use to avoid dust collecting on the surface of the lenses. Store the unit in a low-humidity environment.

4. TROUBLE SHOOTING TIPS - INACCURACY ISSUES

- i. Check scope mounting and make sure there is no movement. Tighten the mounts if there is any movement observed.
- ii. Use a solid support to stabilize the crossbow. This will help eliminate movement.
- iii. It is recommended to use the same type of arrow with same weight.
- iv. Ensure your crossbow and string are in good condition.
- v. For any technical related questions, please contact Athlon Optics at contact@athlonoptics.com or call toll free 1-855-913-5678.

THE ATHLON GOLD MEDAL LIFETIME WARRANTY*

Demand the most from your equipment. When things go unexpectedly or accidents happen, rest assured, Athlon Optics carry a lifetime transferable warranty. Athlon guarantees to repair or replace your product if damaged through normal use. No charge; No receipt; No Registration required.

**This warranty does not cover damages caused by deliberate damage, misuse, theft or maintenance provided by someone other than the Athlon Authorized Service Department.*



ATHLON
RIDICULOUSLY GOOD OPTICS

TALOS 1.5-5x32

spécialement conçu pour
les arbalètes 300-500 FPS

RÉTICULE:
CB100 SFP IR MOA

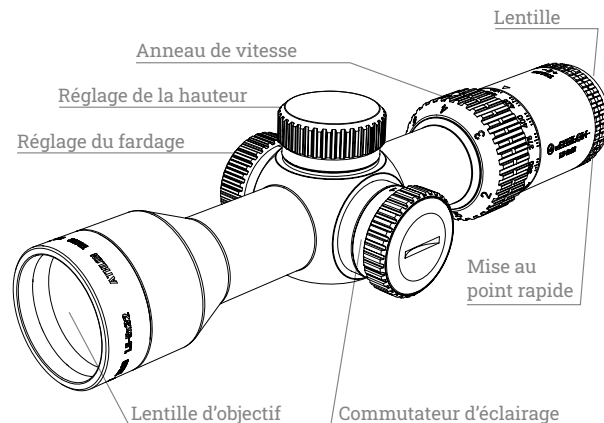
SECOND PLAN FOCAL

LUNETTE D'ARBALÈTE MANUEL
D'UTILISATION ET INSTRUCTIONS
D'ENTRETIEN



Table des matières

- 1) Montage de votre lunette d'arbalète Athlon
 - a) Dimensions de la lunette
 - b) Mise au point de la lunette
 - c) Ajustement pour un dégagement oculaire maximal
 - d) Alignement de la lunette
 - e) Mise à zéro de la lunette
- 2) Réticules
- 3) Entretien de votre lunette d'arbalète
- 4) Conseils de dépannage



Félicitations pour l'achat d'une lunette d'arbalète Athlon. Athlon est le mot grec ancien pour «Prix» ou «Médaille». Nous pensons qu'avec l'achat de votre produit Athlon, vous avez gagné le meilleur «prix» sur le marché aujourd'hui. Grande qualité tout en étant une grande valeur.

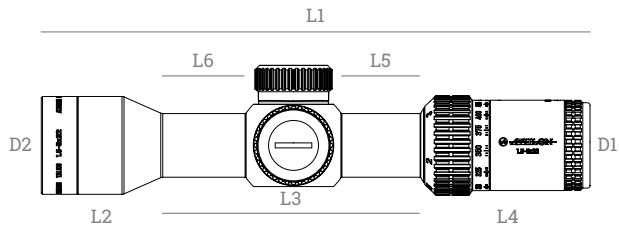
1. INSTALLATION DE VOTRE LUNETTE ATHLON

ATTENTION : AVANT DE MONTER UNE LUMIÈRE D'ARBALÈTE, ASSUREZ-VOUS QUE L'ARBALÈTE N'EST PAS CHARGÉE. LES PROCÉDURES DE MANIPULATION SÉCURITAIRE DE L'ARBALÈTE DOIVENT ÊTRE PRATIQUÉS EN TOUT TEMPS.

Pour obtenir les meilleures performances de votre lunette Athlon et de votre arbalète, votre lunette doit être montée correctement. Si vous n'êtes pas familier avec les procédures appropriées pour monter une lunette, nous vous recommandons fortement de faire monter la lunette par un professionnel qualifié.

Athlon vous recommande d'utiliser des anneaux et des bases de haute qualité et de taille appropriée correspondant à votre arbalète lors du montage de votre lunette sur l'arbalète

a) DIMENSIONS DE LA LUNETTE

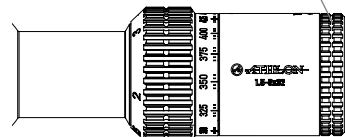


MODÈLE DE LUNETTE D'ARBALÈTE	L1	L2	L3	L4	L5	L6	D1	D2
1.5-5x32 SFP	8.8"	1.95"	4.0"	2.85"	1.25"	1.3"	1.4"	1.54"

b) MISE AU POINT DE LA LUNETTE

L'objectif de l'oculaire à mise au point rapide est d'ajuster la mise au point du réticule de la lunette à vos yeux. Pour un oculaire à mise au point rapide, tournez simplement l'anneau de mise au point rapide à l'extrémité de l'oculaire dans une direction de manière à obtenir un réticule parfaitement net lorsque vous regardez à travers la lunette en pointant sur une surface plate. Il est important d'accomplir cette étape avant l'installation.

Anneau de mise au point rapide



c) AJUSTEMENT POUR UN DÉGAGEMENT OCULAIRE MAXIMAL

- i. Avec la lunette sur le grossissement ou le réglage FPS approprié pour votre arbalète, avancez la lunette aussi loin que possible dans les anneaux.
- ii. Avec l'arbalète en position de tir normale, regardez à travers la lunette et faites glisser lentement la lunette vers vous. Lorsque vous voyez enfin le champ de vision complet avec des bords nets et clairs, arrêtez-vous.
- iii. Assurez-vous que la lunette est au niveau de l'arbalète. Cela peut être fait en utilisant un niveau sur le rail et un sur la tourelle d'élévation de votre lunette. Assurez-vous que votre lunette n'a pas avancé ou reculé pendant cette opération.
- iv. Serrez les anneaux selon les instructions du fabricant.

d) ALIGNEMENT DE LA LUNETTE

L'alignement est une procédure préliminaire pour aligner correctement la lunette avec l'arbalète.

La visée initiale de la lunette doit être effectuée à 20 verges.

e) MISE À ZÉRO DE LA LUNETTE

- i. Au mieux, posez l'arbalète sur un support solide. Composez l'anneau de vitesse à la vitesse publiée ou connue de votre arbalète. Tirez trois flèches sur une cible à 20 verges en utilisant le centre du réticule. Observez où les flèches atterrissent sur la cible et calculez à quelle distance du centre moyen se trouve le groupe de trois coups par rapport au centre de la cible. Ajustez les boutons de dérive et

d'élévation pour déplacer le centre du réticule vers le haut, le bas, la gauche ou la droite. Tirez trois autres flèches, puis observez et ajustez si nécessaire jusqu'à ce que le centre du groupe de flèches s'aligne avec le centre de la cible.

- ii. Réglage du fardage et de l'élévation

La lunette d'arbalète Athlon Talos a un bouton de tourelle de dérive et d'élévation plafonné. Une fois qu'une arbalète a été visée, retirez le capuchon et sortez le bouton intérieur après avoir dévissé la vis supérieure de celui-ci. Remettez le bouton intérieur en place avec la ligne zéro alignée avec la marque verticale sous le bouton tournant, puis serrez les vis pour le verrouiller. Répétez les mêmes étapes pour le bouton de dérive. En mettant à zéro l'arbalète à 20 verges, le tireur peut utiliser le réticule CB100 pour tenir sur différentes distances jusqu'à 100 verges.

La lunette d'arbalète Athlon Talos a 1/2 MOA pour les valeurs de clic du réglage de l'élévation et de la dérive. MOA, une unité de mesure angulaire, est définie comme une minute d'angle, une minute est 1/60ème d'un degré et 1/21600ème d'un cercle. Un MOA équivaut à 1,047 pouce (arrondi à un pouce) à 100 verges, 1/2 pouce à 50 verges et 1/5 pouce à 20 verges. 1/2 MOA par clic prend deux clics pour déplacer le point d'impact d'un pouce à 100 verges et 10 clics pour déplacer 1 pouce de point d'impact à 20 verges. Connaître la valeur de clic et le nombre de clics nécessaires pour différentes distances est essentiel pour régler les ajustements d'élévation et de dérive en fonction de la balistique de votre flèche d'arbalète et de la vitesse du vent.

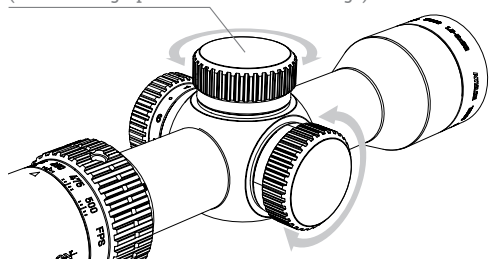
- iii. Aligner le réticule sur votre arbalète et votre flèche

Après avoir mis à zéro votre arbalète à 20 verges, tirez 3 flèches à 40 verges en utilisant la marque de retenue de 40 verges dans le réticule. Si votre groupe de flèches frappe au-dessus de la cible, réglez légèrement l'anneau

de vitesse à une vitesse plus élevée. Si le groupe de flèches frappe sous le centre de la cible, réglez la bague de vitesse sur une vitesse légèrement inférieure.

***Ne réglez pas la bague de vitesse après avoir terminé cette étape.**

Capuchon Réinitialisable à Élévation Zéro du Bouton de Tourelle (même design pour la molette de fardage)



2. RÉTICULES

Le réticule de votre arbalète Athlon Talos est un réticule de second plan focal (SFP). Cela dépend de l'emplacement du réticule dans la lunette de l'arbalète.

Les réticules du second plan focal (SFP) sont situés près de l'oculaire derrière les lentilles de redressement et de grossissement de l'image. Ce style de réticule ne change pas visuellement de taille lorsque vous modifiez le grossissement. L'avantage d'un réticule SFP est qu'il conserve toujours le même aspect visuel idéal. Le réticule CB100 a des points d'arrêt qui vous aident à déterminer où viser en fonction de la distance de la cible et de la dérive, il a été conçu pour les arbalètes avec différentes vitesses de flèche par seconde. Les retenues du réticule CB100 sont valables de 300 à 500 FPS une fois que vous avez défini le paramètre FPS pour correspondre à votre arbalète.

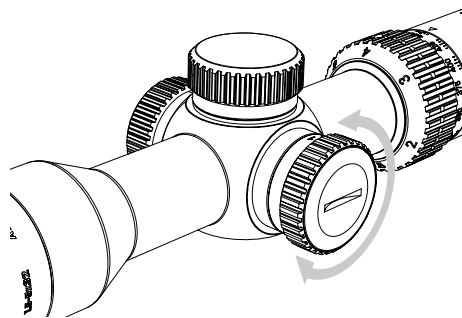
Les images de réticule avec leurs surtensions peuvent être vues sur le page 9. Vous pouvez télécharger le manuel d'instruction de réticule à partir du tag de spécifications du produit de la page du produit disponible au: www.athlonoptics.com

NOTER:

Le réticule IR CB100 fonctionnera avec n'importe quelle arbalète dont la vitesse de flèche est comprise entre 300 et 500 pieds par seconde.

LUNETTES AVEC RÉTICULE ILLUMINÉ

Athlon propose des paramètres de luminosité variables sur la lunette d'arbalète Talos. Les chiffres sur le bouton indiquent différents réglages de luminosité et les points entre les chiffres indiquent la position «Off» de l'éclairage. L'éclairage est alimenté par une pile lithium CR2032 3V. Retirez le capuchon du logement de la pile en le tournant dans le sens inverse des aiguilles d'une montre, puis installez la pile avec le côté positif (+) vers le haut. Réinstallez le capuchon en le tournant dans le sens des aiguilles d'une montre, NE PAS TROP SERRER.



3. ENTRETIEN DE VOTRE LUNETTE D'ARBALÈTE

Le démontage ou le nettoyage des parties internes de la lunette annulera la garantie. Si la lunette doit être réparée, veuillez vous reporter à la section de garantie pour obtenir les consignes complètes.

Les surfaces optiques externes doivent parfois être nettoyées. Utilisez le chiffon pour lentille fourni ou un papier pour objectifs de qualité optique pour essuyer la poussière ou la saleté sur la surface externe de la lentille. Pour retirer les gros grains de sable ou la saleté importante, utilisez une brosse à poil doux ou soufflez. Appliquez du liquide de nettoyage pour lentilles avant d'essuyer. Remplacez toujours les couvercles de protection des lentilles lorsque la lunette n'est pas utilisée afin d'éviter que la poussière ne s'accumule à la surface des lentilles. Conservez l'unité dans un environnement à faible humidité.

4. CONSEILS DE DÉPANNAGE - PROBLÈMES DE MANQUE DE PRÉCISION

- i. Vérifiez le montage de la lunette et assurez-vous qu'il n'y a pas de mouvement. Serrez les supports si vous observez un mouvement.
- ii. Utilisez un support solide pour stabiliser l'arbalète. Cela aidera à éliminer le mouvement.
- iii. Il est recommandé d'utiliser le même type de flèche avec le même poids.
- iv. Assurez-vous que votre arbalète et votre corde sont en bon état

- v. Pour toutes autres questions techniques, veuillez contacter ATHLON AMERICA LLC à contact@athlonoptics.com ou par le numéro gratuit 1-855-913-5678.

GARANTIE À VIE MÉDAILLE D'OR ATHLON*

Exigez le maximum de votre équipement. Lorsque les choses tournent inopinément ou que des accidents surviennent, soyez assurés, Athlon Optics bénéficie d'une garantie transférable à vie. Athlon garantit la réparation ou le remplacement de votre produit s'il est endommagé par une utilisation normale. Gratuit; Pas de facture; Aucune inscription requise.

****Cette garantie ne couvre pas les dommages causés par des dommages délibérés, une mauvaise utilisation, un vol ou une maintenance effectuée par une personne autre que le service après-vente agréé Athlon.***



**SHARP, TIGHT
AND PRICED
JUST RIGHT!**

Toll free: 1-855-913-5678

contact@athlonoptics.com

801 N MEADOWBROOK DR,
OLATHE, KS 66062

ATHLONOPTICS.COM